

boho office® UDESCK

MONTAGE- UND BEDIENUNGSANLEITUNG

ELEKTRISCH HÖHENVERSTELLBARES TISCHGESTELL MIT TISCHPLATTE
FÜR DIE BÜROUMGEBUNG – ZULÄSSIG FÜR EIN VON DER WOHN-
UMGEBUNG ABGETRENNTES UND ABSCHLIESSBARES ARBEITSZIMMER

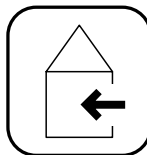
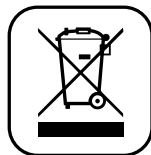
INSTALLATION AND OPERATING INSTRUCTIONS

ELECTRICALLY HEIGHT-ADJUSTABLE DESKFRAME WITH DESKTOP
FOR OFFICE ENVIRONMENTS – PERMISSIBLE FOR A ROOM THAT IS
SEPARATED FROM THE LIVING ENVIRONMENT AND CAN BE LOCKED

Bitte lesen Sie die Bedienungsanleitung aufmerksam durch und bewahren Sie diese sorgfältig auf.
Please read through these operating instructions carefully and keep them in a safe place.



Stufenlos elektrisch höhenverstellbar
Stepless electrical height adjustment



BOHO MÖBELWERKSTATT GMBH

Industriestraße 45
33397 Rietberg
DEUTSCHLAND
+49 5244 9789030

boho office® ist eine eingetragene Marke der boho möbelwerkstatt GmbH

BO
HO OFFICE®

INHALT / TABLE OF CONTENTS

ALLGEMEINES	4 – 5	GENERAL INFORMATION	4 – 5
Stellenwert der Betriebs- und Montageanleitung	4	Importance of the operating and assembly instructions	4
Bestimmungsgemäße Verwendung	4	Intended use	4
Sachwidrige Verwendung	4	Improper use	4
Einzuhaltende Gesetze, Richtlinien und Normen	5	Laws, directives and standards to be complied with	5
FCC-Informationen zu digitalen Netzgeräten	5	FCC Information on Digital Power Supplies	5
SICHERHEITSHINWEISE	6 – 12	SAFETY INSTRUCTIONS	6 – 12
Symbol- und Hinweiserklärungen	6	Symbols and explanations	6
Organisatorische Maßnahmen	7	Organizational measures	7
Empfohlene Sicherheitsmaßnahmen	7	Recommended safety precautions	7
Hinweis zur Montage	7	Assembly instructions	7
Transport und Montage	7	Transport and assembly	7
Sicherheits- und Vorsichtsmaßnahmen	7	Safety and precautionary measures	7
Gefahren durch Elektrizität	8	Electrical hazards	8
Belastung	8	Load	8
Besondere Gefahrenstellen	8	Particular danger points	8
Benutzung des Tisches	9	Use of the table	9
Hinweise für den Notfall	10	Emergency instructions	10
Wartung und Instandhaltung	10	Service and maintenance	10
Reinigung	11	Cleaning	11
Geräuschpegel des Tisches	11	Noise level of the desk frame	11
Restrisiken	11	Residual risks	11
Verwahrung des Handbuchs	12	Safekeeping of the manual	12
TEILELISTE	13 – 14	PART LIST	13 – 14
Bauteile	13	Parts	13
Beschlagbeutel und Werkzeug	14	Fittings bag and Tool	14

INHALT / TABLE OF CONTENTS

MONTAGE	15 – 22	ASSEMBLY	15 – 22
Montage der FüÙe	15	Assembly of the feet	15
Montage des Antriebs	16	Assembly of the drive unit	16
Montage des Mittelrahmens	17	Assembly of the center frame	17
Montage der Tragarme	18	Assembly of the support arms	18
Vormontage der Tischplatte	19	Pre-assembly of the desktop	19
Montage der Tischplatte und des Memory-Handschalters	20	Assembly of the desktop and the memory hand control	20
Anschluss elektronischer Komponenten	21	Connection of electronic components	21
Initialisierung des Tischgestells	22	Initialising the desk frame	22
EINSTELLUNG DER BEDIENEINHEIT	23 – 24	SETTING THE CONTROL UNIT	23 – 24
Die Bedieneinheit	23	The control unit	23
Einstellen der Memory-Positionen	24	Setting the memory positions	24
TECHNISCHE SPEZIFIKATIONEN	25	TECHNICAL SPECIFICATIONS	25
RATGEBER ERGONOMISCHES ARBEITEN	26	GUIDE TO ERGONOMIC WORKING	26
BETRIEBSHINWEISE	27	OPERATING INSTRUCTIONS	27
Fehlerbehebung	27	Troubleshooting	27
HINWEISE	28 – 29	INFORMATION	28 – 29
Betriebsdaten	28	Operating data	28
MaÙe	29	Dimensions	29
KONTAKTDATEN	30	CONTACT INFORMATION	30
ENTSORGUNG	30	DISPOSAL	30
EINBAUERKLÄRUNG	31	DECLARATION OF INSTALLATION	31



STELLENWERT DER BETRIEBS- UND MONTAGEANLEITUNG

Grundvoraussetzung für den sicherheitsgerechten Umgang und den störungsfreien Betrieb dieses Tisches ist die Kenntnis der grundlegenden Sicherheitshinweise und der Vorschriften.

Diese Betriebs- und Montageanleitung enthält die wichtigsten Hinweise, um das Tischgestell sicherheitsgerecht zu montieren und zu bedienen. Diese Betriebs- und Montageanleitung, insbesondere die Sicherheitshinweise, sind von allen Personen zu beachten, die das Gestell aufbauen und an dem fertigen Tisch arbeiten. Darüber hinaus sind die für den Einsatzort geltenden Regeln und Vorschriften zur Unfallverhütung zu beachten.

BESTIMMUNGSGEMÄSSE VERWENDUNG

Der Tisch dient ausschließlich der Verwendung als elektromotorisch höhenverstellbarer Sitz-/ Steharbeitsplatz in einer „Büroumgebung“. Er ist nicht für den normalen Hausgebrauch bestimmt. Arbeiten in einem von der Wohnumgebung abgetrennten und abschließbarem Arbeitszimmer sind dennoch zulässig.

Eine andere oder darüber hinausgehende Benutzung gilt als nicht bestimmungsgemäß. Beachten Sie hierzu unbedingt die „Sicherheitshinweise“.

Kinder können die vom Tisch ausgehenden Gefahren nicht einschätzen, wenn sie sich unbeaufsichtigt in der Nähe aufhalten. Kinder dürfen nicht mit dem Gerät spielen! Für hieraus entstehende Schäden haftet der Hersteller nicht.

Zur bestimmungsgemäßen Verwendung gehört auch:

- Das Beachten aller Hinweise aus der Betriebs- und Montageanleitung
- Das Verbot von jeglichen An- und Umbauten am Tisch.

SACHWIDRIGE VERWENDUNG

VERWENDEN SIE DEN TISCH NIEMALS ZUM HEBEN VON PERSONEN ODER LASTEN.

Belasten Sie das Tischgestell nur bis zur maximalen Last, siehe Seite „Hinweise“.

IMPORTANCE OF THE OPERATING AND ASSEMBLY INSTRUCTIONS

The basic prerequisite for safe handling and trouble-free operation of this table is the knowledge of the basic safety instructions and regulations.

These operating and assembly instructions contain the most important information for safe assembly and operation of the desk frame. These operating and assembly instructions, especially the safety instructions, must be observed by all persons who assemble the frame and work on the finished desk. Furthermore, the rules and regulations for accident prevention applicable to the place of use must be observed.

INTENDED USE

The table is exclusively for use as an electric motor-driven height-adjustable sitting/standing workstation in an „office environment“. It is not intended for normal domestic use. Work in a room that is separated from the living environment and can be locked is nevertheless permissible.

Any other or additional use is considered improper. Please refer to page „Safety instructions“.

Children cannot assess the dangers caused by the desk if they are left unattended in the vicinity. Children must not play with the desk frame! The manufacturer is not liable for any damage resulting from this.

Intended use also includes

- Observance of all instructions in the operating and assembly instructions
- The prohibition of any additions or alterations to the desk.

IMPROPER USE

NEVER USE THE TABLE FOR LIFTING PEOPLE OR OBJECTS.

Only load the table frame up to the maximum load, see page „Information“.

ALLGEMEINES / GENERAL INFORMATION

EINZUHALTENDE GESETZE, RICHTLINIEN, NORMEN

- Maschinenrichtlinie 2016/42/EG
- Niederspannungsrichtlinie 2014/35/EU
- Richtlinie über elektromagnetische Verträglichkeit 2004/30/EU

FCC-INFORMATIONEN DIGITALER GERÄTE DER KLASSE B (NETZGERÄTE)

Dieses Gerät wurde getestet und entspricht den Grenzwerten für ein digitales Gerät der Klasse B gemäß Teil 15 der FCC-Regeln. Diese Grenzwerte sollen einen angemessenen Schutz gegen Frequenzstörungen bei einer Installation im Wohnbereich aufweisen.

Dieses Gerät kann Störungen (Radiofrequenzen) verursachen. Wenn das Gerät nicht gemäß der Anweisungen installiert wurde, kann es auch zu erheblichen Störungen des Funkverkehrs führen.

Es wird wegen der unterschiedlichen Installationsbedingungen jedoch keine Garantie dafür übernommen, dass keinerlei Störungen auftreten.

Wenn dieses Gerät zu Störungen beim Radio- oder Fernsehempfang führen sollten, schalten Sie das Gerät ab und befolgen Sie nachstehende Maßnahmen:

- Erneute Ausrichtung oder Verlegung der Empfangsantenne.
- Vergrößern Sie den Abstand zwischen dem Gerät und Empfänger.
- Verbinden Sie das Gerät mit einer Steckdose eines anderen Stromkreises, an dem der Empfänger nicht angeschlossen ist.
- Bitten Sie den Fachhändler oder einen erfahrenen Radio- bzw. Fernsehtechniker um Hilfe.

HINWEIS

Die Tischplatte ist ausschließlich zur besseren Veranschaulichung in der Bedienungs-/Montageanleitung dargestellt und ist nicht Bestandteil unseres Lieferumfangs.

Bei einem Sitz-Stehtischgestell handelt es sich um eine unvollständige Maschine. Durch die Montage der Tischplatte entsteht ein Sitz-Stehtisch, der als vollständige Maschine unter die Maschinenrichtlinie 2006/42/EG, Anhang II fällt. Dieser Umstand erfordert die Erstellung weiterer Dokumente, wie CE-Erklärung, Risikoanalyse, Typenschild, Bedienungsanleitung, etc. durch den Inverkehrbringer des Tisches.

LAWS, DIRECTIVES, STANDARDS TO BE COMPLIED WITH

- Machinery Directive 2016/42/EG
- Low-Voltage Directive 2014/35/EU
- Directive on electromagnetic compatibility 2004/30/EU

FCC INFORMATION FOR CLASS B DIGITAL DEVICES (POWER SUPPLIES)

This equipment has been tested and found to comply with the limits for a Class B digital device, pursuant to Part 15 of the FCC Rules. These limits are designed to provide reasonable protection against harmful interference in a residential installation.

This device may cause interference (radio frequencies). This equipment generates, uses and can radiate radio frequency energy and, if not installed in accordance with the instructions, may cause harmful interference to radio communications.

However, due to differences in installation conditions, there is no guarantee that interference will not occur in a particular installation.

If this equipment does cause harmful interference to radio or television reception, turn the equipment off and follow the instructions below:

- Reorient or relocate the receiving antenna.
- Increase the distance between the equipment and receiver.
- Connect the equipment into an outlet on a circuit different from that to which the receiver is connected.
- Ask your dealer or an experienced radio or television technician for help.

NOTE

The desktop is only shown in the operating/assembly instruction for better illustration and is not part of our scope of delivery.

A sit-stand desk frame is an incomplete machine. The assembly of the desktop creates a sit-stand table which, as a complete machine, falls under the Machinery Directive 2006/42/EG, Annex II. This circumstance requires the preparation of further documents, such as CE declaration, risk analysis, type plate, operating instructions, etc. by the person placing the table on the market.

SICHERHEITSHINWEISE / SAFETY INFORMATION

SYMBOL- UND HINWEISERKLÄRUNGEN

In der Betriebs- und Montageanleitung werden folgende Hinweise und Symbole für Gefährdungen verwendet:



Dieses Symbol weist auf eine unmittelbar drohende Gefahr für das Leben und die Gesundheit von Personen hin. Das Nichtbeachten dieser Hinweise kann schwere gesundheitsschädliche Auswirkungen, zum Beispiel lebensgefährliche Verletzungen bis hin zur Todesfolge haben.



Dieses Symbol deutet auf einen wichtigen Hinweis hin. Das Nichtbeachten kann zu Schäden am Tisch führen.



Bringen Sie keine Gegenstände oder Körperteile unter das Tischgestell bzw. zwischen die Traversen. Eine Nichtbeachtung kann zu schweren Verletzungen oder zum Tod führen.



Belasten Sie das Tischgestell nur mit der maximal zulässigen Last. Eine Überlastung kann zu Schäden am Tisch führen und dabei schwere Verletzungen verursachen.



Dieses Symbol warnt vor gefährlicher elektrischer Spannung.



Dieses Symbol deutet auf hilfreiche Erklärung und Werkzeuge hin.



This symbol indicates an imminent danger to the life and health of persons. Failure to observe these instructions can have serious adverse health effects, for example, life-threatening injuries or even death.



This symbol indicates an essential note. The failure to comply may result in damage to the table.



Do not place any objects or body parts under the table frame or between the crossbars. Failure to do so may result in serious injury or death.



Only load the table frame with the maximum permissible load. Overloading can cause damage to the table and cause serious injuries.



This symbol warns of dangerous electrical voltage.



This symbol indicates helpful explanations and tools.

ORGANISATORISCHE MASSNAHMEN

Montieren Sie das Tischgestell mit zwei Personen. Speziell das Umdrehen des Gestells mit montierter Tischplatte muss mit zwei Personen erfolgen.

EMPFOHLENE SICHERHEITSMASSNAHMEN

Bewahren Sie die Betriebs- und Montageanleitung ständig in der Nähe des Einsatzortes des Tischgestells auf.

HINWEISE ZUR MONTAGE

Aufbau des Tischgestells oder Änderungen am Tischgestell dürfen nur durch fachkundiges Personal erfolgen. Die Monteure müssen die Betriebs- und Montageanleitung gelesen und verstanden haben.

TRANSPORT UND MONTAGE

Bewegen Sie das Tischgestell nur im spannungslosen Zustand (Netzstecker herausziehen). Bewegen Sie das Tischgestell nur mit zwei Personen und in niedrigster Tischhöhe. Ziehen Sie das Tischgestell nicht über den Boden.

Sie benötigen zusätzlich zur Montage einen Kreuzschlitzschraubendreher.

Montieren Sie den Tisch mit dem beigefügten Innensechskant. Nur so ist sichergestellt, dass die Schrauben einwandfrei angezogen werden.

SICHERHEITS- UND VORSICHTSMASSNAHMEN

Lassen Sie Kinder nicht unbeaufsichtigt an das Tischgestell. Kinder können die Gefahren des Tischgestells nicht einschätzen. Es besteht die Gefahr von schwerwiegenden Verletzungen oder Tod.

ORGANIZATIONAL MEASURES

Please assemble the table frame with two people. Especially the turning of the frame with mounted desktop must be carried out by two people.

RECOMMENDED SAFETY PRECAUTIONS

Always keep the operating and assembly instructions close to where the desk frame is used.

ASSEMBLY INSTRUCTIONS

The desk frame must only be assembled or worked on by qualified personnel. The assemblers must observe the operating and assembly instructions have read and understood them.

TRANSPORT AND ASSEMBLY

Only move the table frame when it is disconnected from the power supply (pull out the mains plug). Only move the table frame with two people and at the lowest table height. Do not drag the table frame across the floor.

You will need a Phillips screwdriver additionally for the assembly.

Mount the table with the enclosed hexagon socket. This is the only way to ensure that the screws are properly tightened.

SAFETY AND PRECAUTIONARY MEASURES

Do not leave children unattended at the desk frame. Children cannot assess the dangers of the desk frame. There is a risk of serious injury or death.





GEFAHREN DURCH ELEKTRIZITÄT

Verbinden Sie das Tischgestell erst nach vollständiger Montage mit der Stromversorgung. Überprüfen Sie die elektrische Ausrüstung des Tischgestells regelmäßig gemäß nach den Vorgaben der nationalen Vorschriften (in Deutschland sind dies die Unfallverhütungsvorschriften). Verwenden Sie keine Kabel mit beschädigter Isolierung. Es besteht sonst die Gefahr des elektrischen Schlages.

Lassen Sie beschädigte Kabel sofort durch einen Fachbetrieb gegen unversehrte Kabel austauschen. Verlegen Sie die Zuleitungskabel nicht in der Nähe von Wärmequellen. Das Kabel kann durch die Wärmeeinwirkung beschädigt werden. Es besteht die Gefahr eines Brandes oder eines elektrischen Schlages. Trennen Sie das Tischgestell bei längerem Stillstand bzw. Nichtbenutzung von der Stromversorgung.

ELECTRICAL HAZARDS

Do not connect the desk frame to the power supply until it is completely assembled. Check the electrical equipment of the desk frame regularly in accordance with the national regulations (in Germany these are the accident prevention regulations). Do not use cables with damaged insulation, otherwise the desk frame may be damaged and there is a risk of an electric shock.

Have damaged cables replaced immediately by a specialist company. Do not lay the supply cables near heat sources, these can be damaged by the heat and therefore a risk of fire or electric shock. Disconnect the desk frame from the power supply if the table is not used for a longer period of time or if it is not in use.



BELASTUNG

Belasten Sie das Tischgestell nicht über das zulässige Gewicht, beachten Sie die maximal zulässige Flächenlast (siehe Seite „Technische Daten“).

Die maximale Belastung beträgt: 50 kg inkl. Tischplatte (15 mm Stärke)

LOAD

Do not load the desk frame beyond the permissible load, observe the maximum permissible surface load (see page "Technical data").

The max load is: 50 kg inkl. desktop (15 mm thick)



BESONDERE GEFAHRENSTELLEN

Achten Sie bei der Verstellung des Tischgestells darauf, dass sich keine Personen in der Nähe des Tischgestells aufhalten. Es besteht Verletzungsgefahr. Achten Sie bei der Aufstellung des Tischgestells auf vollständige Kollisionsfreiheit (z. B. Dachschräge, bauliche Gegebenheiten, Rollcontainer, Papierkorb, usw.) in allen möglichen Verstellpositionen. Achten Sie auch auf Kollisionsfreiheit, wenn sich Gegenstände – z. B. EDV-Geräte – auf dem Tisch befinden. Halten Sie bei Tischplatten einen seitlichen Sicherheitsabstand vom mindestens 25 mm zu jedem anderen Möbelstück ein.

PARTICULAR DANGER POINTS

When adjusting the desk frame, please make sure that no persons near the desk frame, risk of injury is high. When setting up the desk frame, make sure that it is completely free of potential collisions (e.g. pitched roof, structural conditions, roller containers, waste paper basket, etc.) in all possible adjustable positions. Also ensure that there is enough room when there are objects – e.g. computer equipment – on the desk. For desktops that are 160 cm wide, please maintain a lateral safety clearance of at least 25 mm from any other piece of furniture.



BENUTZUNG DES TISCHES

Für den Gebrauch außerhalb der „Büroumgebung“ gelten folgende Regeln und Einschränkungen:

- Das System ist nicht für den normalen Hausgebrauch bestimmt. Arbeiten in einem von der Wohnumgebung abgetrennten und abschließbarem Arbeitszimmer sind dennoch zulässig.
- Bei Nichtbenutzung des Systems ist stets darauf zu achten, dass eine unbeabsichtigte Bedienung z. B. durch Kinder verhindert wird, dies kann zum Beispiel durch abschließen des Aufstellortes geschehen.
- Der Gebrauch für Kinder unter 8 Jahren ist untersagt.
- Der Gebrauch durch Kinder zwischen dem 8. und dem 14. Lebensjahr ist nur mit vorheriger Einweisung und unter Aufsicht genehmigt.
- Der Gebrauch durch Personen, deren körperliche, sensorische oder geistige Fähigkeiten oder deren Erfahrungen und/oder Kenntnisse bzgl. des sicheren Gebrauchs eines solchen Systems nicht ausreichend sind, ist nur unter Aufsicht oder nach erfolgter Einweisung genehmigt.
- Beim Gebrauch ist stets darauf zu achten, dass Kinder unter 8 Jahren sich nicht im Gefährdungsbereich aufhalten.
- Benutzen Sie das Tischgestell nur in der dafür vorgesehenen Umgebung (siehe Seite „Technische Daten“).
- Benutzen Sie das Tischgestell nicht auf einem unebenen Untergrund. Es besteht die Gefahr des Umkippens.
- Beachten Sie den Nutzungszyklus, halten Sie nach jeder Höhenverstellung (max. 1 Minute) eine Pause von mindestens 9 Minuten ein.

USE OF THE TABLE

The following rules and restrictions apply for use outside the “office environment”:

- The system is not intended for normal domestic use. Nevertheless, work in a room that is separated from the living environment and can be locked is permissible.
- When the system is not in use, always ensure that unintentional operation, e.g. by children, is prevented, for example by locking the installation location.
- Use by children under the age of 8 is prohibited.
- Use by children between the ages of 8 and 14 is only permitted with prior instruction and under supervision.
- Use by persons with insufficient physical, sensory or mental capabilities, or lack of experience and/or knowledge concerning the safe use of such a system, is only permitted under supervision or after instruction.
- During use, always ensure that children under 8 years of age do not stay in the danger zone.
- Only use the desk frame in the intended environment (see page “Technical data”).
- Do not use the desk frame on an uneven surface. There is a risk of tipping over
- Observe the cycle of use, take a break after each height adjustment. (max. 1 minute), take a break of at least 9 minutes.
- Please only use the desk frame in the designated environment (see page “Technical data”).
- Please do not use the desk frame on an uneven surface. There is a risk of tipping over
- Please observe the usage cycle; after each height adjustment (max. 1 minute), take a break of at least 9 minutes before adjusting again.





HINWEISE FÜR DEN NOTFALL

Entfernen Sie sich sofort aus der unmittelbaren Umgebung des Tisches, wenn dieser sich unbeabsichtigt in Bewegung setzen sollte. Nehmen Sie das Tischgestell nicht in Betrieb. Lassen Sie das Tischgestell durch einen Fachbetrieb reparieren. Nehmen Sie das Tischgestell erst wieder nach erfolgter Reparatur in Betrieb. Nehmen Sie das Tischgestell sofort außer Betrieb, wenn ungewöhnliche Vorkommnisse (Geräusche, Qualm, Rauch, usw.) am Tischgestell entstehen sollten. Nehmen Sie das Tischgestell erst wieder nach erfolgter Reparatur in Betrieb. Nehmen Sie das Tischgestell sofort außer Betrieb, wenn die Sicherheitseinrichtungen (z. B. Bedienteil) nicht ordnungsgemäß funktionieren.

EMERGENCY INSTRUCTIONS

Immediately remove yourself from the immediate vicinity of the table if it should accidentally start moving. Do not put the desk frame into operation. Please have the desk frame repaired by a specialist company. Only put the table frame back into operation after the repair has been completed. Immediately take the table frame out of operation if unusual events (noise, smoke, fumes, etc.) occur on the table frame. Only put the table frame back into operation after repairs have been carried out. If the safety devices (e.g. control panel) do not function properly, take the table frame out of operation immediately.



WARTUNG UND INSTANDHALTUNG

Bitte achten Sie darauf, dass sich das Produkt immer in einem einwandfreien Zustand befindet. Gegebenenfalls lassen Sie es in regelmäßigen Abständen von Fachpersonal prüfen. Führen Sie keine Reparaturen am Tisch oder den Komponenten selbst durch. Nehmen Sie keine baulichen Veränderungen am Tisch vor. Tauschen Sie defekte Komponenten des Tischgestells nur gegen neue Originalteile des Herstellers aus. Verwenden Sie bitte ausschließlich Originalersatzteile des Herstellers. Beachten Sie dabei diese Montageanleitung.

SERVICE AND MAINTENANCE

Please make sure that the product is always in perfect condition. If necessary, have it checked by qualified personnel at regular intervals. Do not carry out any repairs to the desk or the components yourself. Do not make any structural changes to the desk. Only replace defective components of the desk frame with new original parts from the manufacturer. Only use original spare parts from the manufacturer. Please observe these assembly instructions.



REINIGUNG

Stauben Sie das Tischgestell mit einem trockenen Lappen einmal pro Woche ab. Reinigen Sie das Tischgestell mit einem feuchten Tuch und mildem Reinigungsmittel alle 2 Wochen.

Das Bedienelement ist keine abgedichtete Einheit und es befindet sich Elektronik im Inneren. Wenn Flüssigkeiten oder Feuchtigkeit in eine Öffnung eindringen, kann die Platine beschädigt und das Bedienelement zerstört werden.

Verwenden Sie zur Desinfektion des Bedienelements einen 70-prozentigen Isopropylalkohol entweder im Wischwasser oder geben Sie eine kleine Menge auf ein weiches Tuch.

Reinigungs- und Desinfektionsmittel dürfen nicht stark alkalisch oder sauer sein (pH-Wert muss 6 bis 8 betragen), und sie dürfen keine Bleiche oder Chlor enthalten.

CLEANING

Dust the desk frame with a dry cloth once a week. Clean the desk frame with a damp cloth and mild detergent every 2 weeks.

The desk panel is not a sealed unit and there are electronics inside it. If liquids or moisture enter an opening, the PCB may be damaged, and the desk panel ruined.

For disinfection of the desk panel, use a 70 percent isopropyl alcohol either as a wipe or add a small amount to a soft cloth.

Cleaning agents and disinfectants must not be highly alkaline or acidic (pH value must be 6 to 8), and they must not contain bleach or chlorine.



GERÄUSCHPEGEL DES TISCHES

Der von diesem Tischgestell ausgehende Geräuschpegel beträgt ≤ 50 dB(A).

NOISE LEVEL OF THE DESK FRAME

The noise level emitted by this desk frame is ≤ 50 dB(A).



RESTRISIKEN

Das Tischgestell ist nach dem Stand der Technik und den anerkannten sicherheitstechnischen Regeln gebaut. Dennoch können bei Verwendung Gefahren für Leib und Leben des Benutzers oder Dritte bzw. Beeinträchtigungen am Tischgestell oder an anderen Sachwerten entstehen.

Das Tischgestell ist nur zu benutzen:

- für die bestimmungsgemäße Verwendung
- in sicherheitstechnisch einwandfreiem Zustand.

RESIDUAL RISKS

The desk frame is built according to recognised safety regulations. Nevertheless, its use may cause danger to the life and limb of the user or third parties or damage to the desk frame or other material assets.

The deskframe is only to be used:

- for its intended use and
- in perfect condition in respect to safety.



VERWAHRUNG DES HANDBUCHS

Dieses Betriebs- und Montagehandbuch gehört zu diesem Tisch. Es enthält wichtige Informationen zur Inbetriebnahme und Handhabung. Lesen Sie das Betriebs- und Montagehandbuch, insbesondere die Sicherheitshinweise, sorgfältig durch, bevor Sie den Tisch einsetzen. Die Nichtbeachtung dieses Betriebs- und Montagehandbuchs kann zu schweren Verletzungen oder Schäden am Tisch führen.

Das Bedienungs- und Montagehandbuch basiert auf den in der Europäischen Union gültigen Normen und Regeln. Beachten Sie im Ausland auch landesspezifische Richtlinien und Gesetze. Bewahren Sie das Betriebs- und Montagehandbuch für die weitere Nutzung in der Nähe des Tisches auf, so dass Sie diese jederzeit griffbereit haben.

Wenn Sie den Tisch an Dritte weitergeben, geben Sie unbedingt diese Betriebs- und Montagehandbuch mit. Eine elektronische Fassung dieser Bedienungshandbuch (PDF) ist über unseren Kundendienst erhältlich.

ACHTUNG: JEGICHE NICHT AUSDRÜCKLICH DURCH DEN HERSTELLER ERLAUBTE VERÄNDERUNGEN ODER MODIFIKATIONEN FÜHREN ZUM ERLÖSCHEN DER GARANTIE UND DAS GESTELL DARF NICHT MEHR BENUTZT WERDEN.

SAFEKEEPING OF THE MANUAL

This operating and installation manual is part of this desk. It contains important information on commissioning and handling. Please read the operating and installation manual, especially the safety instructions, carefully before using the desk. Failure to follow this Operation and Installation Manual may result in serious injury or damage to the desk.

The operating and installation manual is based on the standards and rules applicable in the European Union. Please also observe country-specific guidelines and laws abroad. Keep the operating and installation manual close to the desk for further use, so that you always have it to hand

If you pass on the table to a third party, it is essential that you include this operating and assembly manual. An electronic version of this operating manual (PDF) is available from our customer service department.

ATTENTION: ANY CHANGES OR MODIFICATIONS NOT EXPRESSLY PERMITTED BY THE MANUFACTURER WILL INVALIDATE THE GUARANTEE AND THE FRAME MUST NOT BE USED AGAIN.

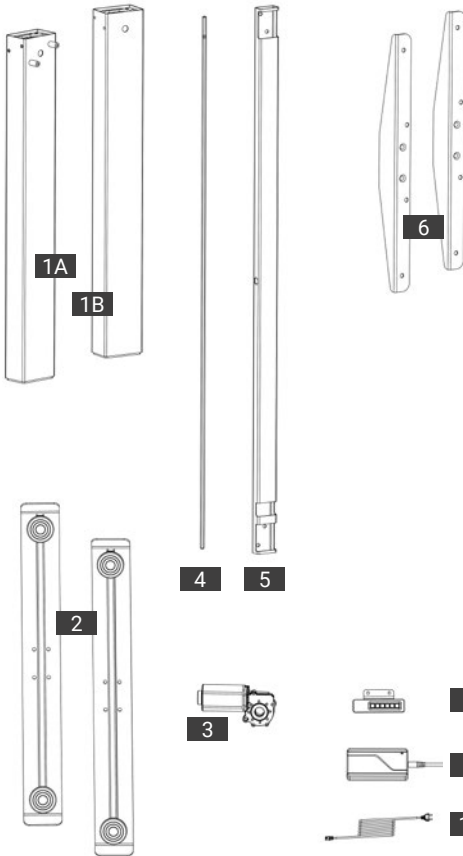


BITTE PRÜFEN SIE DEN INHALT

Legen Sie alle Komponenten und Bauteile aus, um sicherzustellen, dass Sie alle auf der Seite aufgeführten Komponenten und Bauteile haben.

PLEASE CHECK THE CONTENTS CAREFULLY

Lay out all components and hardware to ensure that you have all components and hardware listed on the page.



LIEFERUMFANG

1A	1B	2x Hubsäule
2		2x Fuß
3		1x Antrieb/Motor
4		1x Antriebswelle
5		1x Mittelrahmen
6		2x Tragarme
7A	7B	2x Tischplatte
8		1x Memory-Handscharter
9		1x Netzteil
10		1x Netzstecker

INCLUDED

1A	1B	2x Lifting Columns
2		2x Feet
3		1x Drive unit/Motor
4		1x Drive shaft
5		1x Center Frame
6		2x Support Arms
7A	7B	2x Desktop
8		1x Memory Hand Control
9		1x Power Supply Unit
10		1x Power Supply Plug



BITTE PRÜFEN SIE DEN INHALT

Legen Sie alle Komponenten und Bauteile aus, um sicherzustellen, dass Sie alle auf der Seite aufgeführten Komponenten und Bauteile haben.

PLEASE CHECK THE CONTENTS CAREFULLY

Lay out all components and hardware to ensure that you have all components and hardware listed on the page.

BESCHLAGBEUTEL UND WERKZEUG

FITTINGS BAG AND TOOL



A 8x M6 x 14



B 2x M5-0.8 x 35



C 4x M6 x 25



D 4x M6 x 14



E 5x Holzdübel
Wooden pin



F 17x ST5 x 2 x 14



G 3x Verbinder
Connector



H Montageplatte
Velcro



I Kabelhalterungen
Cable holders



J 4 mm
Inbusschlüssel
Allen key



K Schraubenschlüssel
Open-end wrench



Sie benötigen zusätzlich: Kreuzschlitzschraubendreher

You will also need: Phillips screwdriver

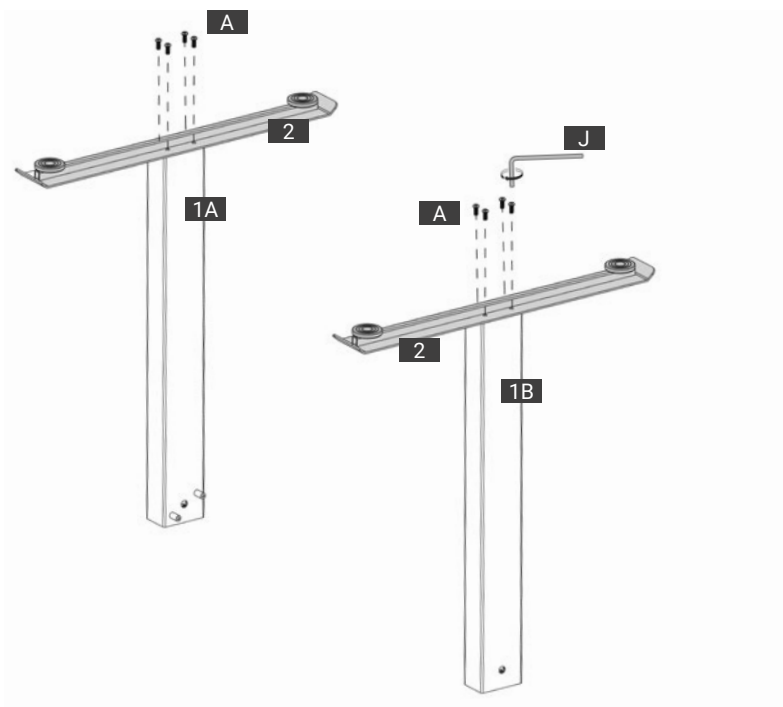


1

MONTAGE DER FÜSSE ASSEMBLY OF THE FEET

Um die 2 Füße **2** an den Hubsäulen **1A** und **1B** zu befestigen, verwenden Sie die 8x „M6 x 14“-Schrauben **A**. Stellen Sie bitte sicher, dass die 4 höhenverstellbaren Drehteller in den Füßen montiert sind.

To attach the 2 Feet **2** to the Lifting Columns **1A** and **1B**, use the 8x "M6 x 14" screws **A**. Please check, if the 4 height-adjustable screws are mounted into the Feet.



Der Aufbau benötigt 2 Personen.

The assembly requires 2 people.

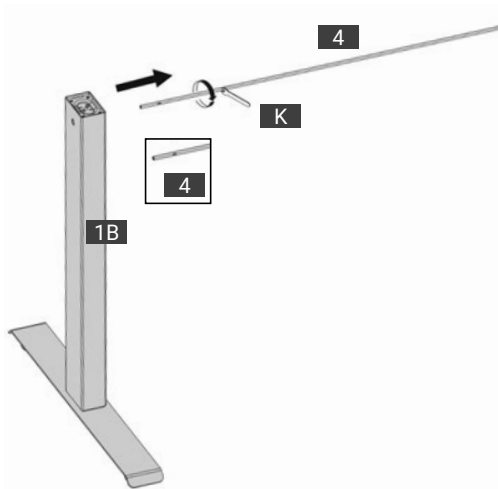
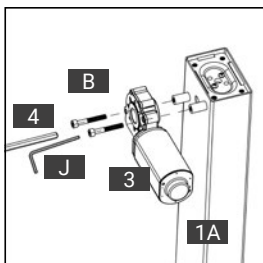
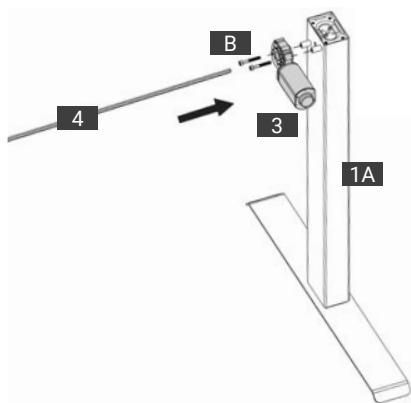


2

MONTAGE DES ANTRIEBS ASSEMBLY OF THE DRIVE UNIT

Befestigen Sie zuerst den Antrieb/Motor **3** mit den 2x „M5-0.8 x 35“-Schrauben **B** an der Hubsäule **1A**. Schieben Sie nun die Antriebswelle **4** wie dargestellt durch den Motor bis in die Hubsäule und nun die 2. Hubsäule **1B** auf die Antriebswelle **4**. Nutzen Sie hierfür den mitgelieferten Schraubenschlüssel.

First attach the drive unit/motor **3** to the lifting column **1A** using the 2x "M5-0.8 x 35" screws **B**. Now slide the drive shaft **4** through the motor into the lifting column and then the 2nd lifting column **1B** onto the drive shaft **4** as shown. Use the supplied wrench for this.



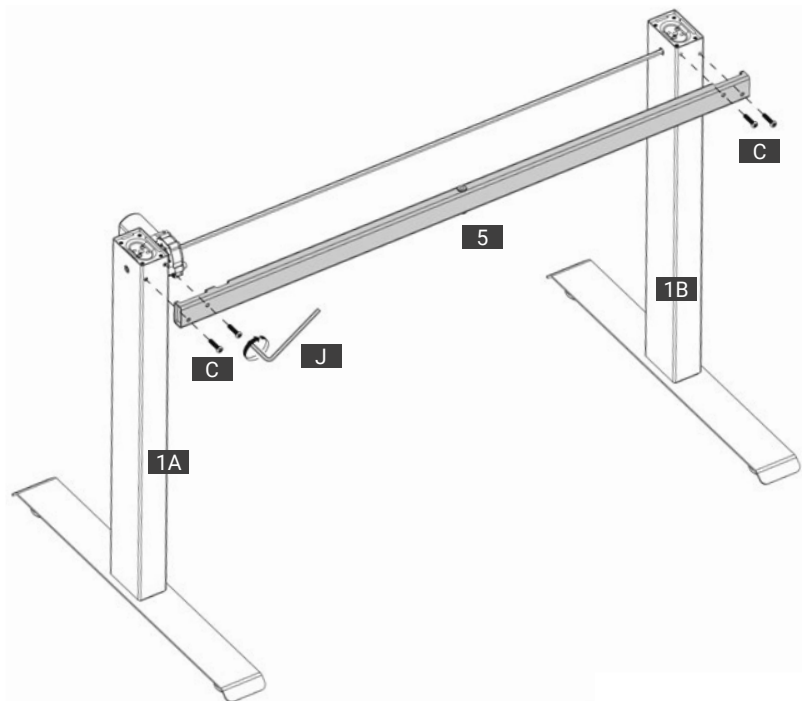


3

MONTAGE DES MITTELRAHMENS ASSEMBLY OF THE CENTER FRAME

Verbinden Sie jetzt die beiden Hubsäulen **1A** und **1B** miteinander. Setzen Sie dafür den Mittelrahmen **5** oben an die beiden Hubsäulen und verschrauben Sie diesen mit den 4x „M6 x 25“-Schrauben **C**. Achten Sie bitte auf die korrekte Ausrichtung des Mittelrahmens.

Now connect the two lifting columns **1A** and **1B**. Please place the centre frame **5** on the top of the two lifting columns and screw it together with the 4x "M6 x 25" screws **C**. Please ensure that the centre frame is correctly aligned.



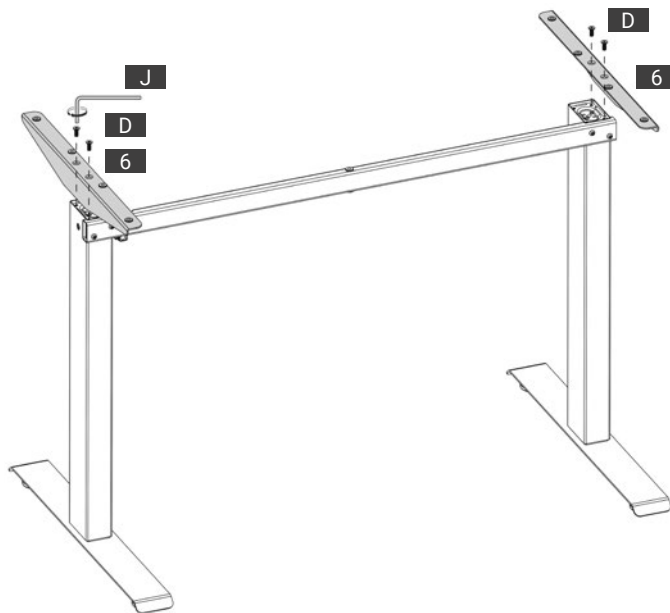


4

MONTAGE DER TRAGARME ASSEMBLY OF THE SUPPORT ARMS

Legen Sie die Tragarme **6** jeweils oben auf den Hubsäulen auf und verschrauben diese mit den 4x „M6 x 14“-Schrauben **D**. Die Öffnungen für die Schrauben in den Tragarmen zeigen nach oben, die Blenden zeigen jeweils zur Außenseite des Gestells.

Place the support arms **6** on top of the lifting columns and screw them together with the 4x "M6 x 14" screws **D**. The openings for the screws in the support arms face upwards, the covers face the outside of the frame.



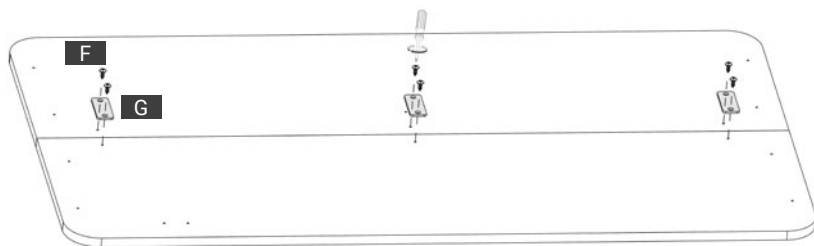


5

VORMONTAGE DER TISCHPLATTE PRE-ASSEMBLY OF THE DESKTOP

Verbinden Sie die beiden Tischplatten-Teile **7A** und **7B** mit den 5 Holzdübeln **E**. Scheiben Sie die Teile bündig zusammen. Achten Sie darauf, dass sich die vorgebohrten Löcher auf der Oberseite befinden. Verschrauben Sie nun die beiden Teile mit den Verbindern **G** und 6x „ST5 x 2 x 14“-Schrauben **F**.

Connect the two desktop parts **7A** and **7B** with the 5 wooden pins **E**. Slice the parts flush together. Make sure that the pre-drilled holes are on the top side. Now screw the two parts together with the connectors **G** and the 6x "ST5 x 2 x 14" screws **F**.





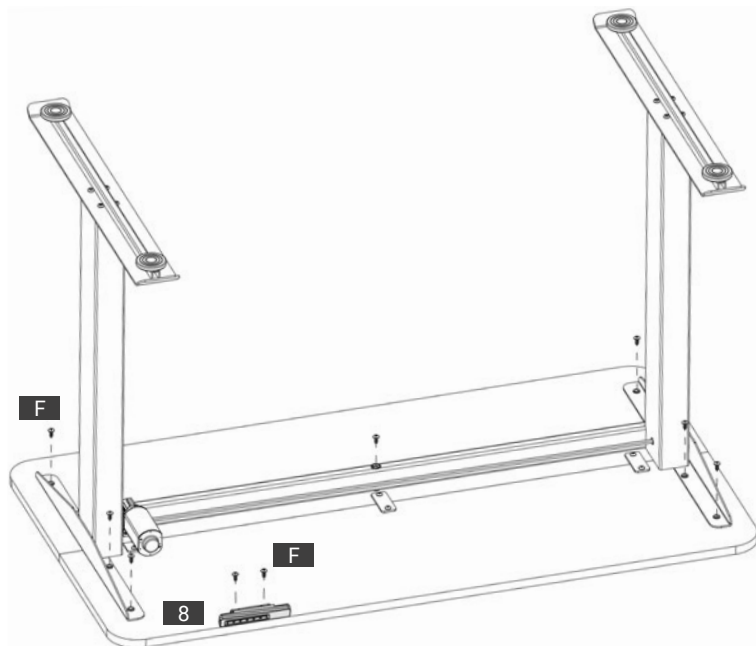
AUFBAUSCHRITT / ASSEMBLY STEP

6

MONTAGE DER TISCHPLATTE UND DES MEMORY-HANDSCHALTERS ASSEMBLY OF THE DESKTOP AND THE MEMORY HAND CONTROL

Verbinden Sie nun das Tischgestell mit der Tischplatte. Außerdem montieren Sie jetzt bitte den Memory-Handschalter **8** an der Kante der Tischplatte vorne. Verwenden Sie hierfür insgesamt 11x „ST5 x 2 x 14“-Schrauben **F**.

Now connect the deskframe to the desktop. Please also fit the memory hand control **8** to the front edge of the desktop. Use a total of 11x "ST5 x 2 x 14" screws **F** for this.





7

ANSCHLUSS ELEKTRONISCHER KOMPONENTEN CONNECTION OF ELECTRONIC COMPONENTS

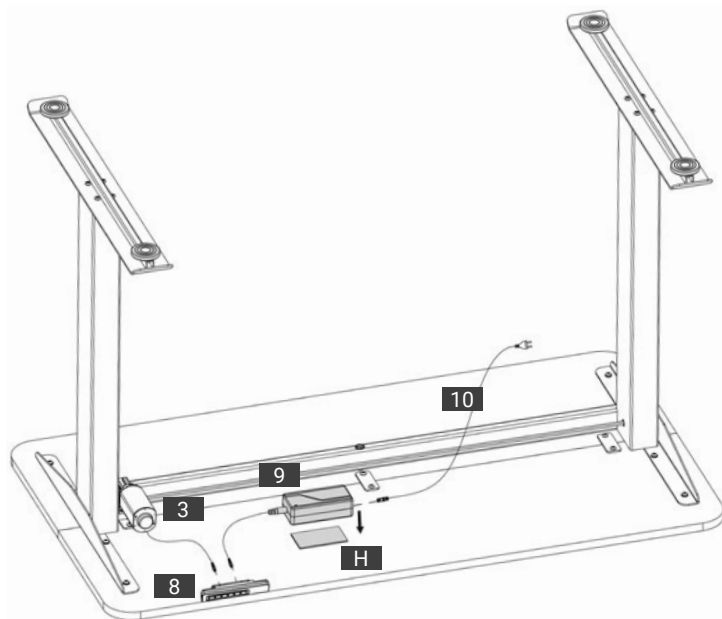
Platzieren Sie das Netzteil **9** in der Mitte des Tischgestells. Fixieren Sie dieses mit der beigelegten Montageplatte **H**. Verbinden Sie den Motor **3** und das Netzteil **9** mit dem Memory-Handschalter **8**.

Mit den Kabelhalterungen **1** können Sie die Kabel unter der Tischplatte fixieren.

Drehen Sie den zusammengebauten Tisch mit zwei Personen um. Stecken Sie das Netzkabel **10** in eine 230V-Steckdose. Bitte beachten Sie, dass dieser Tisch höhenverstellbar ist. Das Netzkabel muss daher den Bewegungen des Tisches ungehindert folgen können.

Place the power supply unit **9** in the centre of the deskframe. Secure it with the enclosed mounting plate **H**. Connect the motor **3** and the power supply unit **9** to the memory hand control **8**. Use the cable holders **1** to fix the cables under the desktop.

Turn the assembled table over with two people. Plug the mains cable **10** into a 230V socket. Please note that this table is height-adjustable. The mains cable must therefore be able to follow the movements of the table unhindered.





5

INITIALISIERUNG DES TISCHGESTELLS
INITIALISING THE DESK FRAME



ACHTUNG! ATTENTION!

STELLEN SIE SICHER, DASS SICH WÄHREND DES INITIALISIERUNGSPROZESS KEINE HINDERNISSE UNTERHALB DES SCHREIBTISCHES BEFINDEN.

Vor der ersten Inbetriebnahme muss der höhenverstellbare Schreibtisch initialisiert werden.

1. Halten Sie die „Herunter“-Taste gedrückt, bis der Schreibtisch seine niedrigste Höhe erreicht hat.
2. Lassen Sie die „Herunter“-Taste los.
3. Drücken und halten Sie die „Herunter“-Taste erneut, bis die LED-Anzeige „RST“ anzeigt.
4. Lassen Sie die „Herunter“-Taste los.
5. Drücken und halten Sie die „Herunter“-Taste erneut, bis der Schreibtisch sich weiter senkt und anschließend minimal nach oben fährt.
6. Lassen Sie die „Herunter“-Taste los.

IHR SCHREIBTISCH IST NUN EINSATZBEREIT.

MAKE SURE THAT THERE ARE NO OBSTACLES UNDER THE DESK DURING THE INITIALIZATION PROCESS.

The height-adjustable desk must be initialised before first use.

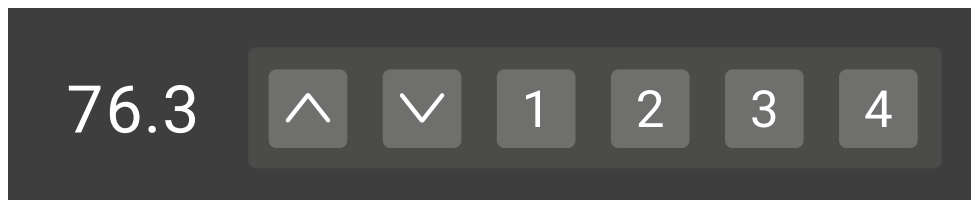
1. Press/hold the "DOWN" key until the desk has reached its lowest position.
2. Release the "DOWN" button.
3. Press/hold the "DOWN" key again until the LED display shows „RST“.
4. Release the "DOWN" button.
5. Press/hold the "DOWN" key again until the desk lowers further and then moves up slightly.
6. Release the "DOWN" button.

YOUR DESK IS NOW READY FOR USE.



Aufgrund der Displayeigenschaften werden die Buchstaben „RST“ optisch wie „ASR“ angezeigt.

Due to the display properties, the letters "RST" are visually displayed like "ASR".



DISPLAY

HERAUF
^
UP

HERUNTER
v
DOWN

SPEICHERPOSITIONEN
1 - 4
MEMORY POSITIONS

EINSTELLEN DER MEMORY-POSITIONEN

Drücken Sie die „Herauf“- oder „Herunter“-Taste bis zur gewünschten Höhe.

Dann drücken Sie eine der Speichertasten 1 – 4 doppelt hintereinander, um die Position fest einzuspeichern.

Die Position ist gespeichert, wenn die Zahl auf dem Display 3x blinkt.

Bewegen Sie den Tisch mit der „Herauf“- oder „Herunter“-Taste auf die nächste gewünschte Position und wiederholen Sie den Vorgang, um eine weitere gewünschte Höhe einzustellen.

Zum Anfahren der gespeicherten Position müssen Sie die Taste 1 – 4 drücken und gedrückt halten. Der Tisch fährt so auf die gespeicherte Höhe.

SETTING THE MEMORY POSITIONS

Press the “UP” or “DOWN” button until the required height is reached.






Then press one of the memory buttons 1 – 4 twice in succession to memorise the position.

The position is saved when the number on the display flashes three times.

Use the “Up” or “Down” button to move the desk to the next desired position and repeat the process to set another desired height.

To move to the saved position, press and hold button 1 – 4. The table will then move to the saved height.

PRODUKTETIKETT PRODUCT LABEL



Type: **UDES**
100-240V~ 50-60Hz
Power Rate: 29V max. 1.8A
Duty Cycle: 2 minutes on/20 minutes off
Baujahr/Year of manufacture: 2024

KUNDENDIENST
boho möbelwerkstatt GmbH
Industriestr. 45 · 33397 Rietberg
+49 5244 9789030 · info@boho-moebel.de

TEILETIKETTEN MOTORSTEUERUNG PART LABELS MOTOR CONTROL UNIT

Model: JCP35PA-B-3-29V/1.8A-PAGC-2G2
Input: 100-240V~ 50/60Hz, 1.5A
Output: DC29V, 1.8A 52.2 W
Duty Cycle: 10% (Max. 2 minutes operate/
Min. 20 minutes stop)

Used with linear actuator
INDOOR USE ONLY.

INSTALL IN TYPE 1 ENVIRONMENT. FOR USE
IN POLLUTION DEGREE 2 ENVIRONMENT.

NOT TO BE OPENED BY UNAUTHORIZED
PERSONNEL.



DIE RICHTIGE SITZHALTUNG

Falsches Sitzen kann zu gesundheitlichen Schäden an Gelenken, Sehnen und Muskeln führen. Um dies zu vermeiden, müssen Schreibtisch und Bürostuhl eingestellt werden. Unabhängig von den nachfolgenden Hinweisen ist eine unbequeme Sitzhaltung zu vermeiden. Sollten Sie feststellen, dass der eine oder andere Hinweis zu einer für sie unbequemen Sitzhaltung führt, passen Sie die Positionierung einfach ihren Bedürfnissen an.

SCHREIBTISCH

Passen Sie die Schreibtischhöhe erst dann an, wenn Sie die korrekte Sitzposition gefunden haben. Ihre Ellenbogen sollten einen Winkel von $90^\circ - 120^\circ$ haben, wenn Ihre Unterarme auf der Tischplatte liegen. Die Tischkante darf dabei nicht gegen Ihre Unterarme drücken.

ARBEITSGERÄTE AUF DER TISCHPLATTE

Einfallendes Licht auf Ihren Monitor (Fenster oder Leuchtmittel) sollte in einem Winkel von 90° auf die Bildschirmoberfläche fallen.

Die Monitorhöhe ist so einzurichten, dass Ihr Blick zur Bildschirmmitte leicht abwärts gerichtet ist. Halten Sie ca. 60 – 70 cm Distanz zu Ihrem Monitor. Eine schonende Handgelenkhaltung erhalten Sie, wenn die Tastatur möglichst flach aufliegt.

THE RIGHT SITTING POSTURE

Sitting incorrectly can cause damage to joints, tendons and muscles. To avoid this, the desk and office chair must be adjusted. Irrespective of the following instructions, an uncomfortable sitting posture must be avoided. If you find that one or the other of the following tips leads to an uncomfortable sitting position, simply adjust the positioning to suit your needs.

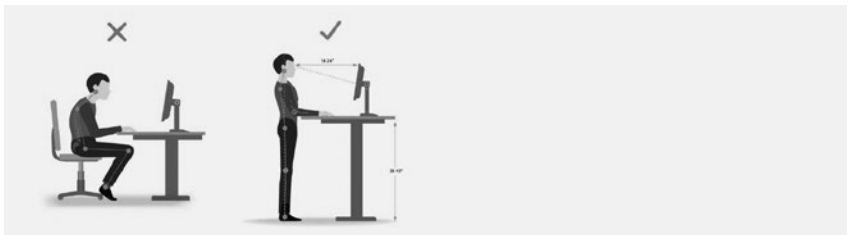
DESK

Only adjust the desk height once you have found the correct sitting position. Your elbows should have an angle of $90^\circ - 120^\circ$ when your forearms are resting on the desktop. The edge of the table should not press against your forearms.

MONITOR

Any light falling on your monitor (window or light source) should fall onto the screen surface at an angle of 90° .

The monitor height should be set so that your gaze is directed slightly downwards towards the centre of the screen. Keep a distance of approx. 60 – 70 cm to your monitor. The keyboard should be placed as flat as possible to ensure a comfortable wrist position.



BEACHTEN SIE DIE BESTIMMUNGEN UND SICHERHEITSHINWEISE.

Insbesondere: Lassen Sie keine Kinder unbeaufsichtigt mit dem Arbeitstisch. Kinder können die von diesem Arbeitstisch ausgehenden Gefahren nicht einschätzen. Kinder können sich erheblich verletzen, bis hin zur Todesfolge. Überschreiten Sie nicht die maximale Einschaltzeit von 2 Minuten des Tisches. Stellen Sie sicher, dass ausreichend Platz vorhanden ist, um Zusammenstöße zu vermeiden. Dies gilt insbesondere dann, wenn sich Gegenstände auf der Arbeitsfläche befinden, etwa Computer, Arbeitsmaterial etc.

FEHLFUNKTIONEN

Ziehen Sie den Netzstecker aus der Steckdose. Entfernen Sie sich umgehend aus der unmittelbaren Umgebung des Gestells, wenn dieses sich ohne Bedienung bewegen sollte. Vermeiden Sie in einem solchen Fall eine Bedienung des Gestells. Verzichten Sie auf den Einsatz des Arbeitstisches, bis es vollständig und fachmännisch repariert wurde. Benutzen Sie den Arbeitstisch nicht mehr, wenn etwas Ungewöhnliches auftreten sollte (z.B. laute Geräusche, Rauchbildung, etc.). Lassen Sie den Arbeitstisch nur von einem Fachmann reparieren. Benutzen Sie den Arbeitstisch nicht mehr, wenn Sicherheitsrisiken auftreten sollten.

GESTELL BEWEGT SICH NICHT

-> Kabel oder Anschlüsse beschädigt?

Alle Anschlüsse prüfen. Stromzufuhr einwandfrei?

GESTELL BEWEGT SICH NICHT

-> Wenn die Anschlüsse kontrolliert wurden, kann das Bedienteil beschädigt sein.

Ersetzen Sie das Bedienteil.

GESTELL BEWEGT SICH NICHT

-> Fehler in der Steuerung.

Neustart des Systems durchführen.

Sollte Ihr Problem nicht in der obigen Liste behandelt sein, setzen Sie sich bitte mit dem Kundendienst in Verbindung.

PLEASE OBSERVE THE REGULATIONS AND SAFETY INSTRUCTIONS.

In particular: Do not leave children unattended with the desk. Children cannot assess the dangers that may be caused by this desk. Children can be seriously injured or even killed. Do not exceed the maximum switch-on time of 2 minutes for the table. Make sure that there is sufficient space to avoid collisions. This applies in particular if there are objects on the work surface, such as computers, work materials etc.

MALFUNCTIONS

Unplug the power cord from the wall outlet. Immediately remove yourself from the immediate vicinity of the desk if it should move without being operated. In this case, avoid operating the stand. Do not use the desk until it has been completely and professionally repaired. Do not use the desk if anything unusual occurs (e.g. loud noises, smoke, etc.). Only have the desk repaired by a specialist. Do not use the desk any more if safety risks should arise.

FRAME DOES NOT MOVE

-> Cable or connections damaged?

Check all connections. Power supply is ok ?

FRAME DOES NOT MOVE

-> If the connections have been checked, the control panel may be damaged.

The control panel should be replaced.

FRAME DOES NOT MOVE

-> Error in the control system.

Restart the system.

If your problem is not covered in the above list, please contact customer service.

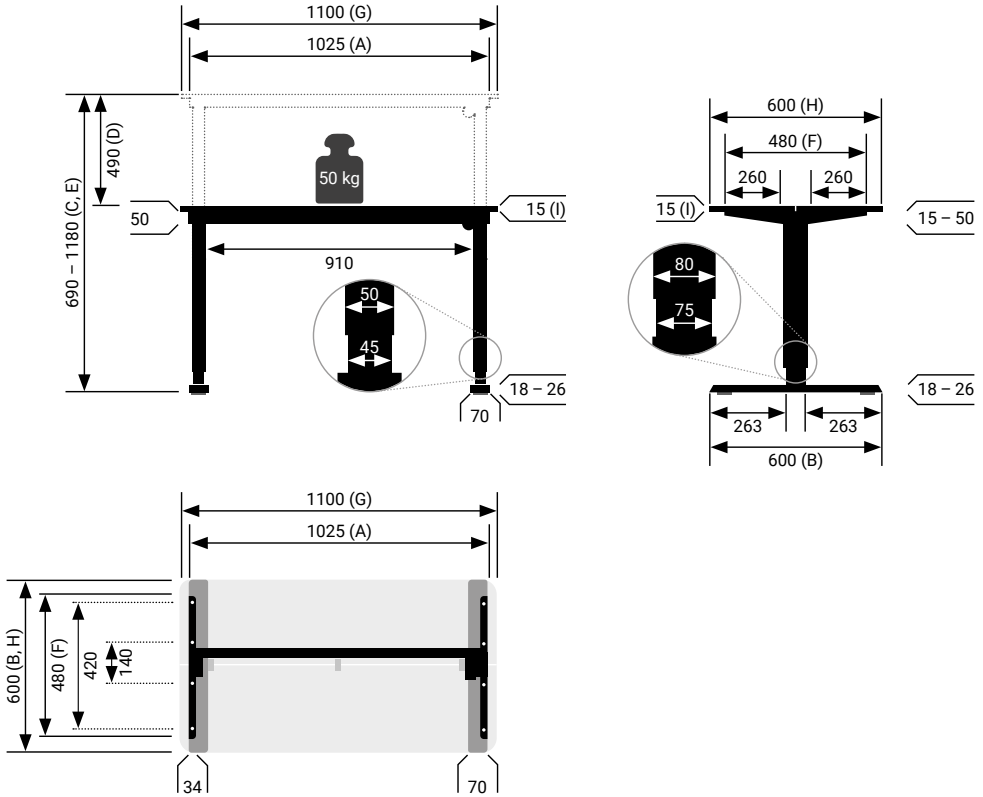
HINWEISE / INFORMATION

Handbuchversion	17.07.24	User Manual version	17.07.24
Dokument	boho-UD-de/en	Document	boho-UD-de/en
Baujahr	2024	Year of manufacture	2024
Ursprungsland	China	Country of origin	China
System	einstufig	System	one-stage
Material	Stahl & Kunststoff	Materials	Steel & plastic
Hub	49 cm	Total lift	49 cm
max. Traglast	50 kg inkl. Tischplatte (15 mm Stärke)	Manufacturer max. load	50 kg incl. desktop (15 mm thick)
Eigengewicht	± 22,8 kg	Own weight	± 22.8 kg
Geschwindigkeit ohne Last	± 25 mm/s	Speed without load	± 25 mm/s
Geschwindigkeit bei 50 kg Last	± 25 mm/s	Speed with 50kg load	± 25 mm/s
Eingangsspannung	100-230V~, 50/60 Hz	Input voltage	100-230V~, 50/60 Hz
Nutzungszyklus	10 % (2 minutes on / 20 minutes off)	Usage cycle	10 % (2 minutes on / 20 minutes off)
Lebensdauer	10.000 Cycles	Lifetime	10,000 Cycles
Geräuschpegel	≤53 dB(A)	Noise level	≤53 dB(A)
Zul. Umgebungstemperatur	10 – 70°C	Admissible ambient temperature	10 – 70°C
Zul. Umgebungstemperatur (Lagerung)	10 – 70°C	Admissible temperature (warehouse)	10 – 70°C
Zulässige Luftfeuchtigkeit	<85%	Permissible air humidity	<85%
Zulässige Luftfeuchtigkeit (Lagerung)	<50%	Permissible air humidity (warehouse)	<50%
Standby Stromverbrauch	0,1 W	Standby power usage	0.1 W

**NUR IN GESCHLOSSENEN
RÄUMEN EINSETZBAR!**

FOR USE INDOORS ONLY!

HINWEISE / INFORMATION



A - Gestellbreite	102,5 cm	A - Frame width	102.5 cm
B - Tiefe FüÙe	60 cm	B - Depth of feet	60 cm
C - Min. GestellhÙe	69 cm	C - Min. frame height	69 cm
D - Hub	65 cm	D - Total lift	65 cm
E - Max. GestellhÙe	125 cm	E - Max. frame height	125 cm
F - Tiefe Plattenträger	50 cm	F - Depth of desktop support arms	50 cm
G - Tischplatte, Breite	110 cm	G - Desktop, width	110 cm
H - Tischplatte, Tiefe	60 cm	H - Desktop, depth	60 cm
I - Tischplatte, Stärke	1,5 cm	I - Desktop, thickness	1.5 cm

KONTAKTDATEN / CONTACT INFORMATION

KUNDENDIENST

Bitte haben Sie stets diese Montageanleitung und den Tischgestelltyp griffbereit, wenn Sie mit dem Kundendienst in Kontakt treten.

Sie erreichen uns unter +49 5244 9789030 oder info@boho-moebel.de

HERSTELLERKONTAKT



boho möbelwerkstatt GmbH
Industriestraße 45
33397 Rietberg
DEUTSCHLAND
+49 5244 9789030

boho office® ist eine eingetragene Marke der boho möbelwerkstatt GmbH

ENTSORGUNG

Tisch außer Betrieb nehmen

Ziehen Sie den Netzstecker aus der Steckdose.

Tisch demontieren

Um das Gestell zu demontieren, befolgen Sie die Anleitung in rückwärtiger Reihenfolge.

Entsorgung

Demontieren Sie das Tischgestell nach Werkstoffen getrennt und entsorgen Sie diese umweltgerecht. Bitte nationale Vorschriften beachten!

CUSTOMER SERVICE

Please always have these assembly instructions and the desk type ready to hand when you contact customer service.

You can reach us at +49 5244 9789030 or info@boho-moebel.de

MANUFACTURER CONTACT

boho möbelwerkstatt GmbH
Industriestraße 45
33397 Rietberg
GERMANY
+49 5244 9789030

boho office® is a trade mark of the boho möbelwerkstatt GmbH

DISPOSAL

Taking the table out of operation

Unplug the power cord from the wall outlet to take the desk out of operation.

Dismantle the table

To dismantle the frame, follow the instructions in the reverse order.

Disposal

Dismantle the table frame separately according to materials and dispose of them in an environmentally friendly manner. Please observe national regulations!

EINBAUERKLÄRUNG / DECLARATION OF INSTALLATION

Hersteller/Manufacturer: boho möbelwerkstatt GmbH, Industriestraße 45,
33397 Rietberg, DEUTSCHLAND/GERMANY



Hiermit wird erklärt, dass das Produkt boho office UDESK, Steh-Sitz-Schreibtisch mit elektromotorischer Höhenverstellung,

Hereby declare that the product boho office UDESK, stand-up / sit-down desk with height adjustment driven by electric motor,

Steuereinheit/Control unit: JCB35M22C

Adapter/Adapter: JCP35PA-B-3-29V/1.8A-PAGC-2G2

Hubsäule/Column: JS36DR-2-R-500/650TH

mit den einschl. Harmonisierungsrechtsvorschriften der Europäischen Union übereinstimmt:
is in conformity with the relevant European Union harmonisation legislation:

- Richtlinie 2014/30/EU über die elektromagnetische Verträglichkeit (EMV)
- Directive 2014/30/EU on Electromagnetic Compatibility (EMC)
- RoHS-Richtlinie 2011/65/EU mit Änderung (EU) 2015/863.
- RoHS Directive 2011/65/EU in conjunction with (EU) 2015/863.

Die verwendeten einschlägigen harmonisierten Normen oder Spezifikationen im Zusammenhang mit den oben genannten Richtlinien:

The used relevant harmonised standards or specifications in relation to the above mentioned directives:

LVD:

- EN 60335-1:2012 +All +A13 +Al +A14 +A2 +A15
- EN 62233:2008

EMV/EMC:

- EN IEC 55014-1:2021 which also fulfills EN 55014-1:2017+A11:2020
- EN IEC 55014-2:2021 which also fulfills EN 55014-2:1997 +A1:2001 +A2:2008 +AC:1997
- EN IEC 61000-3-2:2019+A1 which also fulfills EN 61000-3-2:2014
- EN 61000-3-3:2013+A1+A2

Alle Versionsaktualisierungen von Normen betreffen unsere Produkte nicht und haben keinen Einfluss auf die Testergebnisse unserer Produkte.

All the version updates of standards do not involve our products and do not affect the test results of our products.

Diese Erklärung verliert ihre Gültigkeit bei technischen Änderungen ohne vorherige Zustimmung des Herstellers und/oder bei nicht bestimmungsgemäßigem Gebrauch des Produktes.

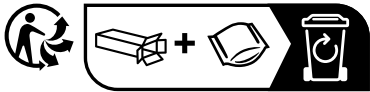
This declaration is losing its validity by any technical changes without prior agreement of manufacturer and/or by misusing the product not according to its dedicated purpose of use.

Datum und Ort/Date and place: Rietberg, 04.03.2024

Unterschrift/Signature:

Gregor Hoffmann

boho möbelwerkstatt GmbH
Industriestraße 45, 33397 Rietberg
DEUTSCHLAND/GERMANY



BOHO MÖBELWERKSTATT GMBH
Industriestraße 45
33397 Rietberg
DEUTSCHLAND
+49 5244 9789030

boho office® ist eine eingetragene Marke der boho möbelwerkstatt GmbH

BO
HIO OFFICE®